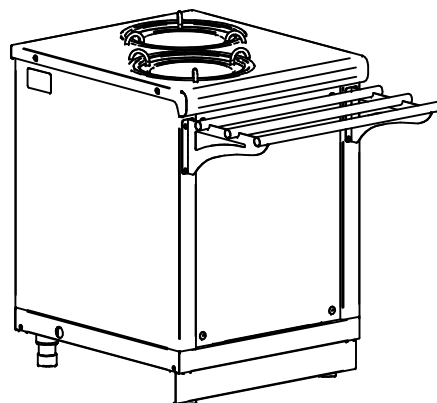
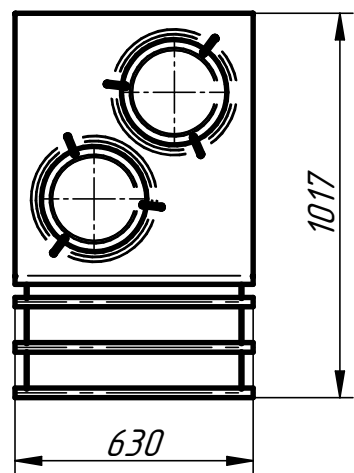
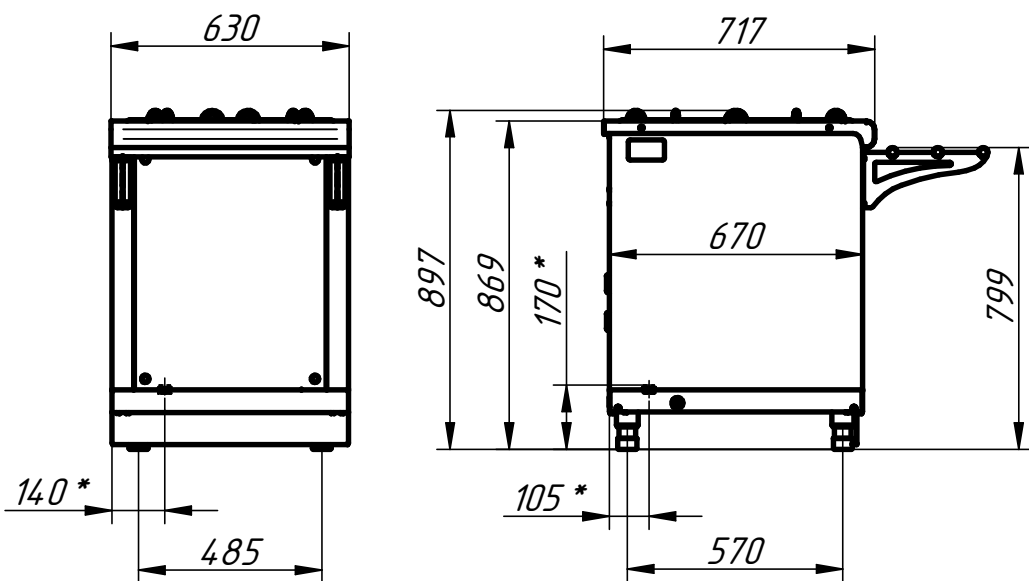
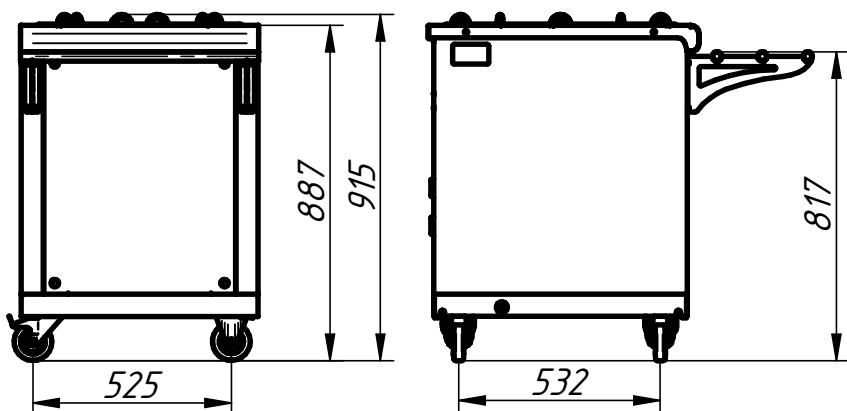


Подогреватель тарелок электрический ПТЭ-70Х-80



Вариант с поворотными колесами



Подогреватель тарелок электрический предназначен для подогрева тарелок для первых и вторых блюд от 30 до 60С и раздаче их в линиях самообслуживания на предприятиях общественного питания. Одновременная загрузка 80 тарелок для первых или вторых блюд. Пружинный механизм подъема тарелок обеспечивает наличие верхних тарелок на уровне столешницы. Прилавок имеет регулируемые по высоте ножки. Направляющие для подносов входят в комплект поставки. С лицевой стороны ножки закрываются фартуком.

Регулируемые по высоте ножки легко можно заменить на поворотные колеса со стопором. Вариант с колесами особенно удобен при организации "мобильного" питания в гостиницах, ресторанах и организации буфетов и "шведских столов".

п/п	Наименование параметра	Величина параметра	
		ПТЭ-70Х-80 (нерж.)	ПТЭ-70Х-80 (кашир.)
1	Код изделия	210000001767	210000001768
2	Номинальное напряжение, В	230	
3	Номинальная потребляемая мощность, кВт	1,6	
4	Время разогрева тарелок, не более, мин.	50	
5	Максимальная загрузка тарелок диаметром (200-240) мм, не более, шт.	80	
6	Масса, кг не более	62	

* - подвод электропитания