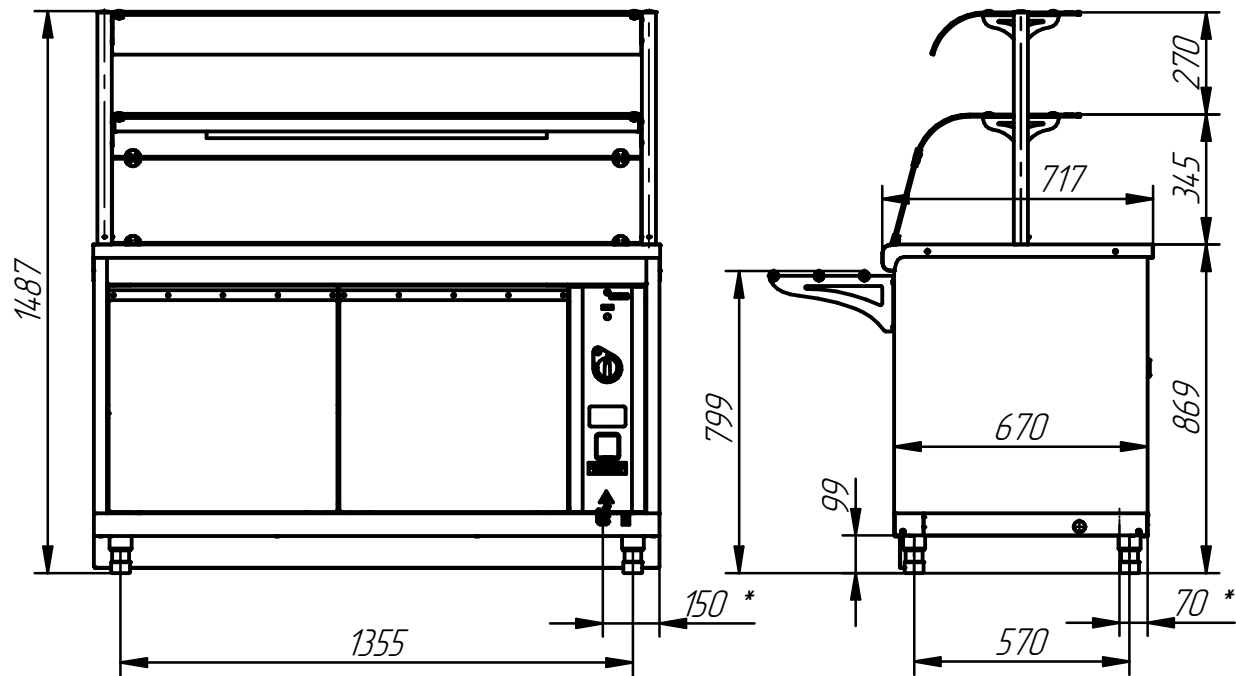
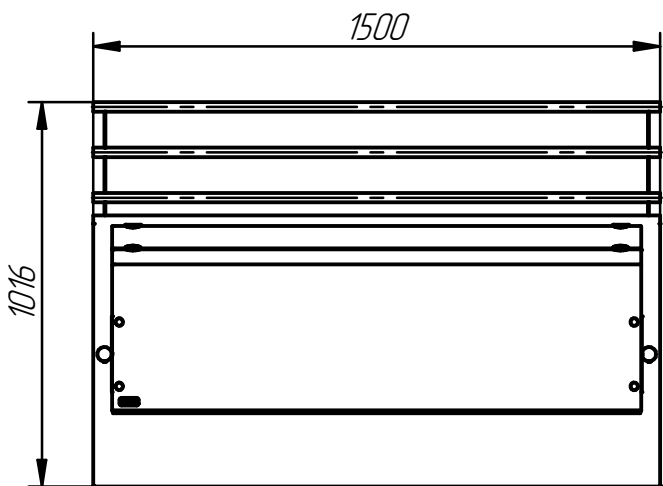


Прилавок тепловой ПВТ-70Х-07 (1500 мм)



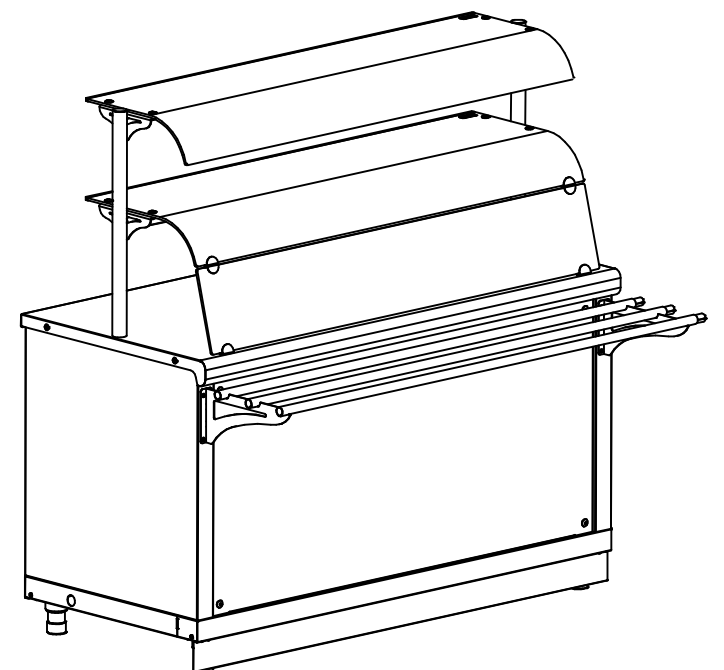
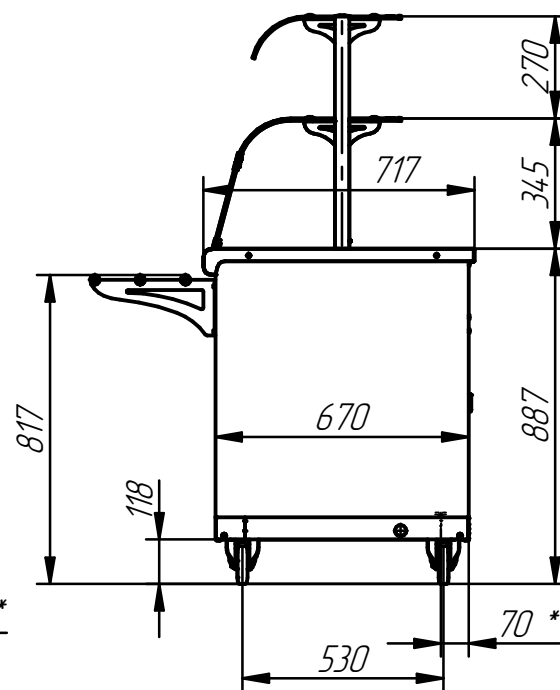
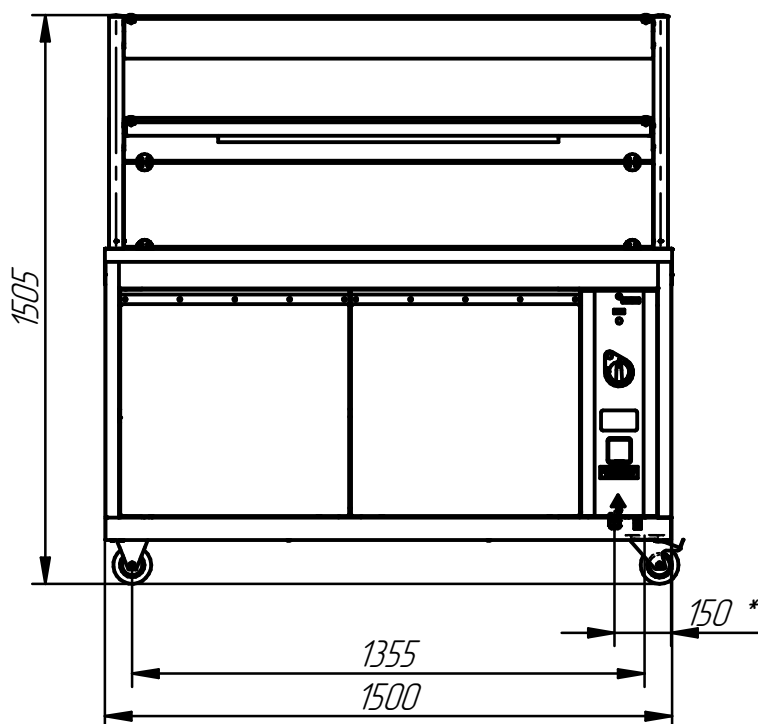
Прилавок тепловой электрический кухонный типа ПВТ предназначен для кратковременного хранения в теплом состоянии мелкоштучных хлебобулочных и кондитерских изделий и пищевых продуктов на тарелках, функциональных емкостях, подносах и раздачи их потребителю. Внутренний объем прилавка обогревается теплым воздушным потоком, создаваемый теплоventилиятором. Двойная полка над прилавком служит для выкладки порционных блюд или напитков и имеет лампу подсветки. Направляющие для подносов входят в комплект поставки. Прилавок имеет регулируемые по высоте ножки. С лицевой стороны ножки закрываются фартуком.

Регулируемые по высоте ножки легко можно заменить на поворотные колеса со стопором. Вариант с колесами особенно удобен при организации "мобильного" питания в гостиницах, ресторанах и организации буфетов и "шведских столов".



п/п	Наименование параметра	Величина параметра	
		ПВТ-70Х-07 (нерж)	ПВТ-70Х-07 (кашир)
1	Код изделия	21000003131	21000003132
2	Номинальное напряжение, В	~230	
3	Номинальная потребляемая мощность теплового прилавка, кВт: - ТЭН-ов; - вентилятора; - лампы освещения; - суммарная	2,5 0,03 0,12 2,65	
4	Диапазон регулирования температуры воздуха в шкафу теплового прилавка °С	+20...+85	
5	Время разогрева теплового прилавка до рабочей температуры, мин, не более	20	
6	Демонстрационная площадь столешницы и полки, м ²	1,6	
7	Масса, кг не более	129	

Вариант с поворотными колесами



* подвод электропитания