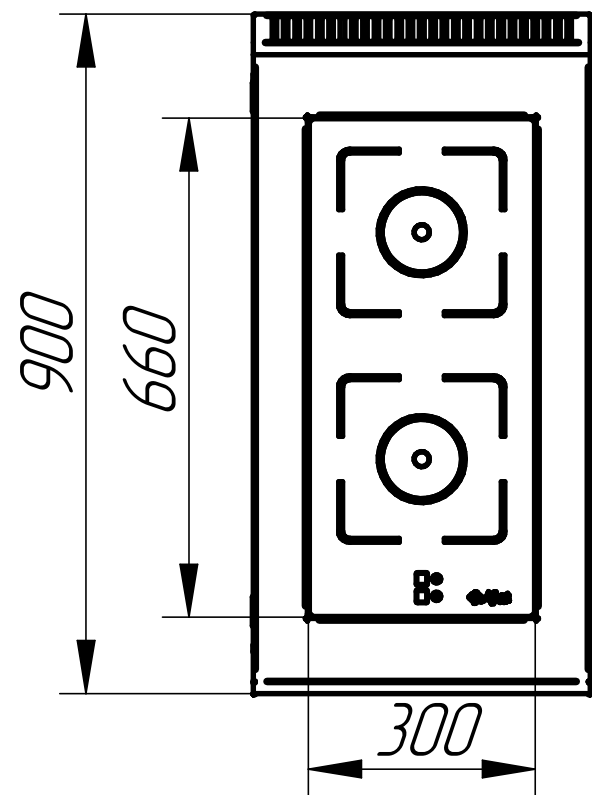
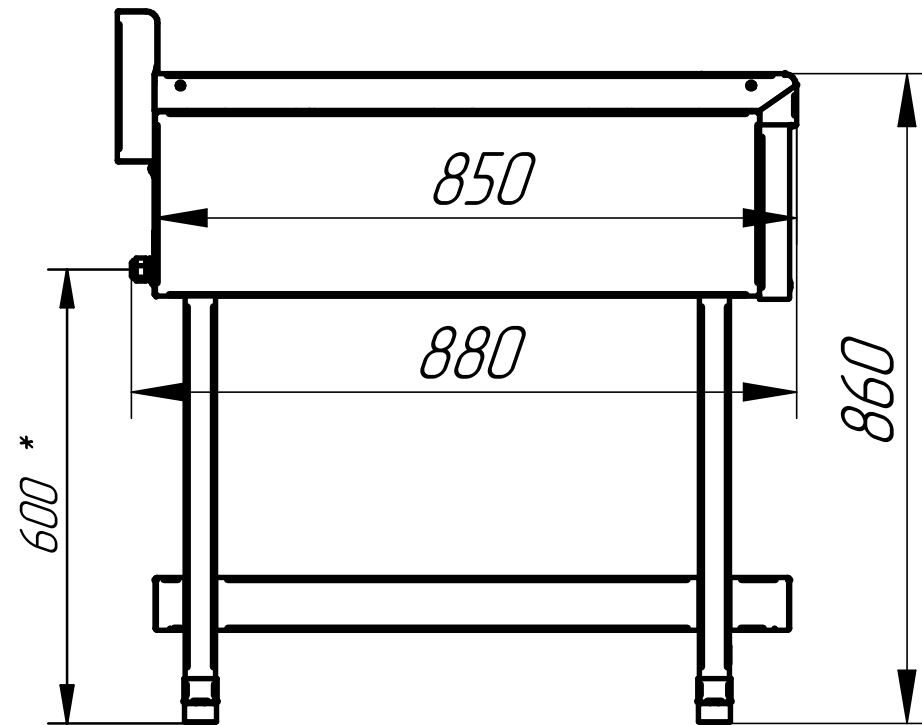
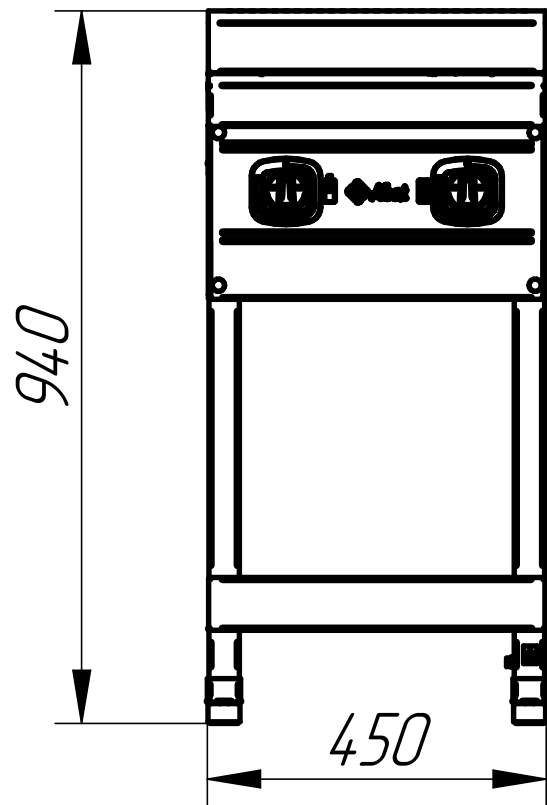


# ПЛИТА ИНДУКЦИОННАЯ КУХОННАЯ КИП-2П



Плита индукционная кухонная КИП-2П предназначена для приготовления первых, вторых и третьих блюд в специальной наплитной посуде. Посуда должна быть с плоским дном, обладающая магнитными свойствами: посуда из нержавеющей стали или алюминия с ферромагнитным дном, чугунная посуда (посуда, к которой притягивается магнит)

Рабочая поверхность плиты изготовлена из стеклокерамики и имеет две зоны нагрева.

В нижней части - подставка. Обшивка задняя и боковые, а так же подставка изготовлены из крашеного металла. Плита имеет регулируемые по высоте ножки. Комплектуется сетевым кабелем с вилкой, рассчитанной на напряжение 230В с заземляющим контактом.

п/п	Наименование параметра	Величина параметра
1	Код изделия	19400
2	Потребляемая мощность, кВт	3,5
3	Номинальное напряжение, В	230
4	Потребляемая мощность конфорки (индукционного нагревательного элемента), кВт	1,75
5	Максимальная допустимая нагрузка на рабочую поверхность из стеклокерамики, кг	40
6	Масса, кг	45

\* подвод электропитания