

РОССИЯ
ООО «ЭЛИНОКС»



Прилавок
для горячих напитков
ПГН 70М
модели «ПАТША»

ПАСПОРТ
и
руководство по эксплуатации

EAC

1. НАЗНАЧЕНИЕ

Прилавок для горячих напитков типа ПГН 70М (далее прилавок) предназначен для кратковременного хранения хлебобулочных и кондитерских изделий, а также для установки на его столе термостатов с напитками.

Используется на предприятиях общественного питания самостоятельно или в составе технологических линий.

Декларация соответствия № ТС N RU Д-RU.AУ04.В.04825 срок действия с 07.11.2014 по 06.11.2019г.

На предприятии действует сертифицированная система менеджмента качества в соответствии требованиям ИСО 9001:2015. Регистрационный номер сертификата 73 100 3466, действителен по 26.01.2020г.

2. ТЕХНИЧЕСКИЕ ХАРАКТЕРИСТИКИ.

Технические данные приведены в таблице 1.

Таблица 1

Наименование параметра	Величина параметра		
	ПГН		
	70М, 70М (кашир.)	70М-01, 70М-01(кашир.)	70М-02
Количество розеток со штырями заземления 16А, шт.	2		
Род тока	переменный, однофазный		
Номинальное напряжение, В	230		
Частота тока, Гц	50		
Габаритные размеры: мм			
длина;	1120	1500	1120
ширина без направляющих для подносов;	808	808	808
ширина с направляющими для подносов;	1036	1036	1036
высота;	852	852	852
высота с полками	-	-	1364
Масса, кг, не более	59	72	83

3. КОМПЛЕКТ ПОСТАВКИ.

Комплектность приведена в таблице 2.

Таблица 2

Наименование	Количество, шт.		
	70М, 70М(кашир.)	70М-01, 70М-01(кашир.)	70М-02
1. Прилавок для горячих напитков	1		
2. Направляющие для подносов (ЭМК70М-30СБ – для ПГН70М и ПГН70М-02; ЭМК70М-30-01СБ – для ПГН70М-01)	1		
3. Кронштейн для направляющих ЭМК70М-011	2		
4. Паспорт и руководство по эксплуатации	1		
5. Кронштейн полки (труба)	-		2
6. Полка	-		2
7. Опора ПМЭС70-60-105	-		4
8. Проставка ЭМК 70М-035	3		
9. Шпилька ЭМК 70М-025	-		2
10. Болт М6х20	2		
11. Болт М6х40	-		4
12. Гайка М6	2		
13. Пакет полиэтиленовый	2		
14. Упаковка	1		

4. УСТРОЙСТВО И ПРИНЦИП РАБОТЫ ИЗДЕЛИЯ.

Прилавок состоит из основания, к которому крепятся облицовки из нержавеющей стали (в изделиях ПГН 70М(кашир.), ПГН 70М-01(кашир.) со стороны потребителя и обслуживающего персонала облицовки из текстурированного оцинкованного металла под дерево). Сверху облицовки накрыты столешницей из нержавеющей стали. Со стороны обслуживающего персонала находится панель управления с двумя розетками для подключения электрооборудования общей мощностью не более 3 кВт. Дополнительно прилавок снабжен направляющими для установки подносов. Прилавок ПГН70М-02 дополнительно комплектуется полками.

Место для подключения заземления расположено на правой стороне прилавка. Клеммный блок для подключения прилавка к сети расположен за панелью управления.

5. МЕРЫ БЕЗОПАСНОСТИ

По способу защиты человека от поражения электрическим током прилавок относится к 1 классу по ГОСТ 12.2.007.0.

К обслуживанию прилавка допускаются лица, прошедшие технический минимум по эксплуатации оборудования и ознакомившиеся с настоящим руководством по эксплуатации.

ВНИМАНИЕ! *Изделие не предназначено для использования лицами (включая детей) с пониженными физическими, психическими или умственными способностями, или при отсутствии у них опыта или знаний, если они не находятся под контролем или не проинструктированы об использовании изделия лицом, ответственным за их безопасность. Дети должны находиться под присмотром для недопущения игры с изделием.*

При работе с прилавком необходимо соблюдать следующие правила безопасности:

- не включать прилавок без заземления;
- санитарную обработку производить только при обесточенном прилавке, выключив автоматический выключатель в стационарной проводке;
- периодически проверять исправность электропроводки и заземляющего устройства;
- при обнаружении неисправностей вызывать электромеханика;
- не оставлять включенный прилавок без присмотра;
- включать прилавок только после устранения неисправностей.

Остальные требования:

- к прилавку должен быть проход шириной не менее 1 м от легковоспламеняющихся материалов;

- при монтаже прилавка должна быть установлена коммутационная защитная арматура, гарантирующая от пожарных факторов: короткого замыкания, перенапряжения, перегрузки.

- электропитание к прилавку подведите от распределительного щита через автоматический выключатель с комбинированной защитой, реагирующий на номинальный рабочий ток 16А и ток утечки 10мА.

Категорически запрещается:

- производить чистку и устранять неисправности при работе прилавка;
- работа без заземления;
- работа без внешней защиты;
- установка прилавка ближе 1 м от легковоспламеняющихся материалов;

Внимание! Для очистки прилавка не допускается применять водяную струю.

6. ПОДГОТОВКА ПРИЛАВКА К РАБОТЕ.

После хранения прилавка в холодном помещении или после перевозки в зимних условиях перед включением в сеть необходимо выдерживать его в условиях комнатной температуры ($18 \pm 20^\circ\text{C}$) в течение 6 ч.


После проверки состояния упаковки, распаковать прилавок, произвести внешний осмотр и проверить комплектность в соответствии с таблицей 2.

Перед установкой прилавка на предусмотренное место необходимо снять защитную пленку со всех поверхностей. Необходимо следить за тем, чтобы прилавок был установлен в горизонтальном положении (для этого предусмотрены регулировочные ножки), высота должна быть удобной для пользователя (850 - 900 мм). Учитывая вид прилавка, его можно размещать отдельно или вместе с другим оборудованием.

Собрать прилавок, т.е. собрать направляющие для подносов с кронштейнами для направляющих (ЭМК70М-011) и закрепить четырьмя винтами М5, установить направляющие с кронштейнами на переднюю стенку прилавка и закрепить четырьмя болтами М6. Для ПГН70М-02: дополнительно закрутить в столешницу шпильку ЭМК70М-025 (поз.9), на столешницу становить 4 опоры ПМЭС 70-60-105 (поз.7) и кронштейны полки (трубы) (поз. 5), закрепив к столешнице болтами М6х40 (поз. 11); закрепить полки (поз.6) к кронштейнам полки (поз.6) с помощью болтов М6х40.

Установку прилавка производить в следующем порядке:

- ❖ установить прилавок на соответствующее место;
- ❖ проверить уровнем горизонтальное положение прилавка и при необходимости с помощью установки ножек произвести регулировку его по высоте;
- ❖ надежно заземлить прилавок, подсоединив заземляющий проводник к заземляющему зажиму, заземляющий проводник должен быть в шнуре питания;
- ❖ подсоединить провода электросети к вводным зажимам, находящимся за панелью управления;
- ❖ подключение прилавка к электросети должно быть выполнено согласно действующего законодательства и нормативов. Электроподключение производится только уполномоченной специализированной службой с учетом маркировок на табличке с надписями и в соответствии со схемой электрической принципиальной;
- ❖ проверить переходное сопротивление между заземляющим зажимом и нетоковедущими металлическими частями прилавка, которое должно быть не более 0,1 Ом;

Для выравнивания потенциалов при установке прилавка в технологическую линию, предусмотрен зажим, обозначенный знаком  - эквипотенциальность.

Эквипотенциальный провод должен быть сечением не менее 10 мм².

Номинальное поперечное сечение кабелей питания не должно быть меньше значений указанных в таблице 3:

Таблица 3

Изделие	Марка, число и номинальное сечение жил, мм ²
ПГН 70М	КГН 3 х 2,5

Питающие шнуры должны быть выполнены в виде гибкого кабеля с маслостойкой оболочкой не легче, чем обычный полихлорпрен, или шнура с другой эквивалентной синтетической эластичной оболочкой типа ПРМ по ГОСТ 7399.

При установке прилавка в линию раздачи (Л.Р.) для облегчения выравнивания линии по передней стенке необходимо совместить 2 отверстия \varnothing 7 мм на боковой поверхности основания и соединить основания болтами М6х20 с гайками М6, предусмотрев зазор между основаниями (5 - 6) мм.

7. ТЕХНИЧЕСКОЕ ОБСЛУЖИВАНИЕ

Техническое обслуживание и ремонт должен производить электромеханик III - V разрядов, имеющий квалификационную группу по электробезопасности не ниже третьей.

В процессе эксплуатации прилавка необходимо выполнить следующие виды работ в системе технического обслуживания и ремонта:

ТО - регламентированное техническое обслуживание - комплекс профилактических мероприятий, осуществляемых с целью обеспечения работоспособности или исправности прилавка;

ТР - текущий ремонт - ремонт, осуществляемый в процессе эксплуатации, для обеспечения или восстановления работоспособности прилавка и состоящий в замене и (или) восстановлении ее отдельных частей и их регулировании.

Периодичность технического обслуживания и ремонтов:

- техническое обслуживание (ТО) проводится 1 раз в месяц;
- текущий ремонт (ТР) – при необходимости.

При техническом обслуживании прилавка требуется сделать следующие работы:

- выявить неисправность прилавка путем опроса обслуживающего персонала;
- проверить линии заземления;
- проверить цепи заземления самого прилавка (то есть от зажима заземления до доступных металлических частей - сопротивление должно быть не более 0,1 Ом);
- подтянуть и зачистить при необходимости контактные соединения токоведущих частей прилавка.

Перед проверкой контактных соединений, отключите прилавков от электросети, выключив автоматический выключатель в стационарной электропроводке и повесьте плакат «Не включать - работают люди».

При ТР проводятся все работы, предусмотренные при ТО и ремонт или замена отдельных частей.

После окончания ТО и ТР необходимо внести запись в таблицу 4.

8. СВИДЕТЕЛЬСТВО О ПРИЕМКЕ

Прилавок для горячих напитков ПГН 70М, ПГН 70М (кашир.), ПГН 70М-01, ПГН 70М-01(кашир.), ПГН 70М-02, ПГН 70М-02(кашир.), заводской номер _____ соответствует ТУ 31.09.11-021-01439034-2014 и признан годным для эксплуатации.

Дата выпуска _____

личные подписи (оттиски личных клейм) должностных лиц предприятия, ответственных за приемку изделия.

9. СВИДЕТЕЛЬСТВО О КОНСЕРВАЦИИ

Прилавок для горячих напитков ПГН 70М, ПГН 70М (кашир.), ПГН 70М-01, ПГН 70М-01(кашир.), ПГН 70М-02, ПГН 70М-02(кашир.), подвергнут на ООО «ЭЛИНОКС» консервации согласно требованиям ГОСТ 9.014.

Дата консервации _____

Консервацию произвел _____
(подпись)

Изделие после консервации принял _____
(подпись)

10. СВИДЕТЕЛЬСТВО ОБ УПАКОВКЕ

Прилавок для горячих напитков ПГН 70М, ПГН 70М (кашир.), ПГН 70М-01, ПГН 70М-01(кашир.), ПГН 70М-02, ПГН 70М-02(кашир.), упакован на ООО «ЭЛИНОКС» согласно требованиям, предусмотренным конструкторской документацией.

Дата упаковки _____ М. П.

Упаковку произвел _____
(подпись)

Изделие после упаковки принял _____
(подпись)

11. ГАРАНТИИ ИЗГОТОВИТЕЛЯ

Гарантийный срок эксплуатации прилавка - 1 год со дня ввода в эксплуатацию.

Гарантийный срок хранения 1 год со дня изготовления.

В течение гарантийного срока предприятие-изготовитель гарантирует безвозмездное устранение выявленных дефектов изготовления и замену вышедших из строя составных частей прилавка, произошедших не по вине потребителя, при соблюдении потребителем условий транспортирования, хранения и эксплуатации изделия.

Гарантия не распространяется на случаи, когда прилавок вышел из строя по вине потребителя в результате несоблюдения требований, указанных в паспорте.

Время нахождения прилавка в ремонте в гарантийный срок не включается.

В случае невозможности устранения на месте выявленных дефектов предприятие-изготовитель обязуется заменить дефектный прилавок.

Все детали, узлы и комплектующие изделия, вышедшие из строя в период гарантийного срока эксплуатации, должны быть возвращены заводу-изготовителю прилавка для детального анализа причин выхода из строя и своевременного принятия мер для их исключения.

Рекламация рассматривается только в случае поступления отказавшего узла, детали или комплектующего изделия с указанием номера прилавка, срока изготовления и установки.

12. СВЕДЕНИЯ О РЕКЛАМАЦИЯХ

Рекламации предприятию-изготовителю предъявляются потребителем в порядке и сроки, предусмотренные Федеральным законом «О защите прав потребителей» от 09.01.1996 г. с изменениями и дополнениями от 2 июня 1993 г., 9.01.1996 N 2-ФЗ, 17.12.1999 г. N 212-ФЗ, 30.12.2001 N 196-ФЗ, 22.08.2004 N 122-ФЗ, от 02.11.2004 N 127-ФЗ, от 21.12.2004 N 171-ФЗ, от 27.07.2006 N 140-ФЗ, от 16.10.2006 N 160-ФЗ, от 25.11.2006 N 193-ФЗ, от 25.10.2007 N 234-ФЗ, от 23.07.2008 N 160-ФЗ, от 03.06.2009 N 121-ФЗ, от 23.11.2009 N 261-ФЗ, от 27.06.2011 N 162-ФЗ, от 18.07.2011 N 242-ФЗ, от 25.06.2012 N 93-ФЗ, от 28.07.2012 N 133-ФЗ, от 02.07.2013 N 185-ФЗ, от 21.12.2013 N 363-ФЗ, от 05.05.2014 N 112-ФЗ, от 13.07.2015 N 233-ФЗ, от 03.07.2016 N 265-ФЗ, а также Постановлением Правительства РФ от 19.01.1998 г. № 55 «Об утверждении Правил продажи отдельных видов товаров, перечня товаров длительного пользования, на которые не распространяются требования покупателя о безвозмездном предоставлении ему на период ремонта или замены аналогичного товара, и перечня непродовольственных товаров надлежащего качества, не подлежащих возврату или обмену на аналогичный товар других размера, формы, габарита, фасона, расцветки или комплектации» с изменениями и дополнениями от 20.10.1998 N 1222, от 02.10.1999 N 1104, от 06.02.2002 N 81 (ред. 23.05.2006), от 12.07.2003 N 421, от 01.02.2005 N 49, от 08.02.2006 N 80, от 15.12.2006 N 770, от 27.03.2007 N 185, от 27.01.2009 N 50, от 21.08.2012 N 842, от 04.10.2012 N 1007, от 05.01.2015 N 6, от 19.09.2015 N 994, от 23.12.2015 N 1406), от 27.05.2016 N 471, от 22.06.2016 N 568, от 23.12.2016 N 1465.

Рекламации направлять по адресу: **Чувашская Республика,
г. Чебоксары, Базовый проезд, 17.
Тел./факс: (8352) 56-06-26, 56-06-85.**

Технические вопросы по работе, обслуживанию и сервису оборудования Abat Вы можете задать, обратившись в техническую поддержку по горячей линии:

телефоны: +7 (8352) 28-63-60, +7 (987) 739-81-08

e-mail: service-elinox@abat.ru

13. СВЕДЕНИЯ ОБ УТИЛИЗАЦИИ

При подготовке и отправке прилавка на утилизацию необходимо разобрать и рассортировать составные части прилавка по материалам, из которых они изготовлены.

Внимание! Конструкция прилавка постоянно совершенствуется, поэтому возможны незначительные изменения, не отраженные в настоящем руководстве.

14. ХРАНЕНИЕ, ТРАНСПОРТИРОВАНИЕ И СКЛАДИРОВАНИЕ

Хранение прилавка должно осуществляться в транспортной таре предприятия-изготовителя по группе условий хранения 4 ГОСТ 15150 при температуре окружающего воздуха не ниже минус 35 °С.

Срок хранения не более 12 месяцев.

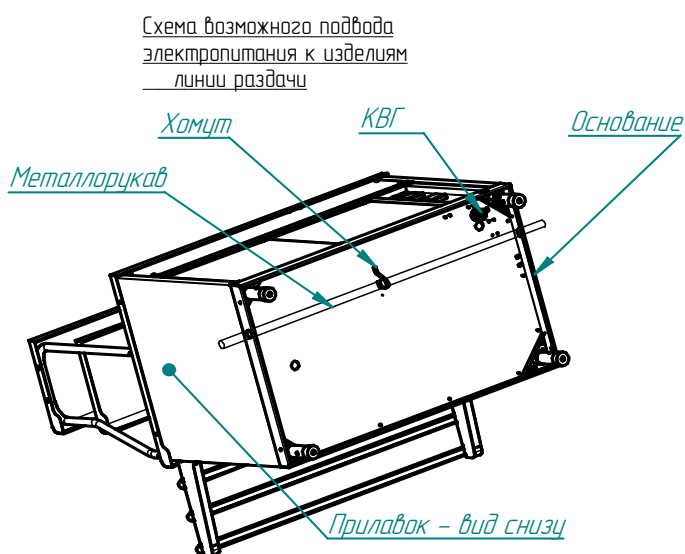
При сроке хранения свыше 12 месяцев владелец прилавка обязан произвести переконсервацию изделия по ГОСТ 9.014.

Упакованный прилавок следует транспортировать железнодорожным, речным, автомобильным транспортом в соответствии с действующими правилами перевозок на этих видах транспорта. Морской и другие виды транспорта применяются по особому соглашению.

Условия транспортирования в части воздействия климатических факторов – группа 8 по ГОСТ 15150, в части воздействия механических факторов – С по ГОСТ 23170.

Погрузка и разгрузка прилавка из транспортных средств должна производиться осторожно, не допуская ударов и толчков.

ВНИМАНИЕ! Допускается складирование упакованных прилавков по высоте в два яруса для хранения.



В основаниях изделий линии раздачи введено сквозное отверстие диаметром 29,5 мм и поддерживающие хомуты для возможности проведения металлорукава с питающими кабелями сквозь все изделия линии раздачи.

Рис.1

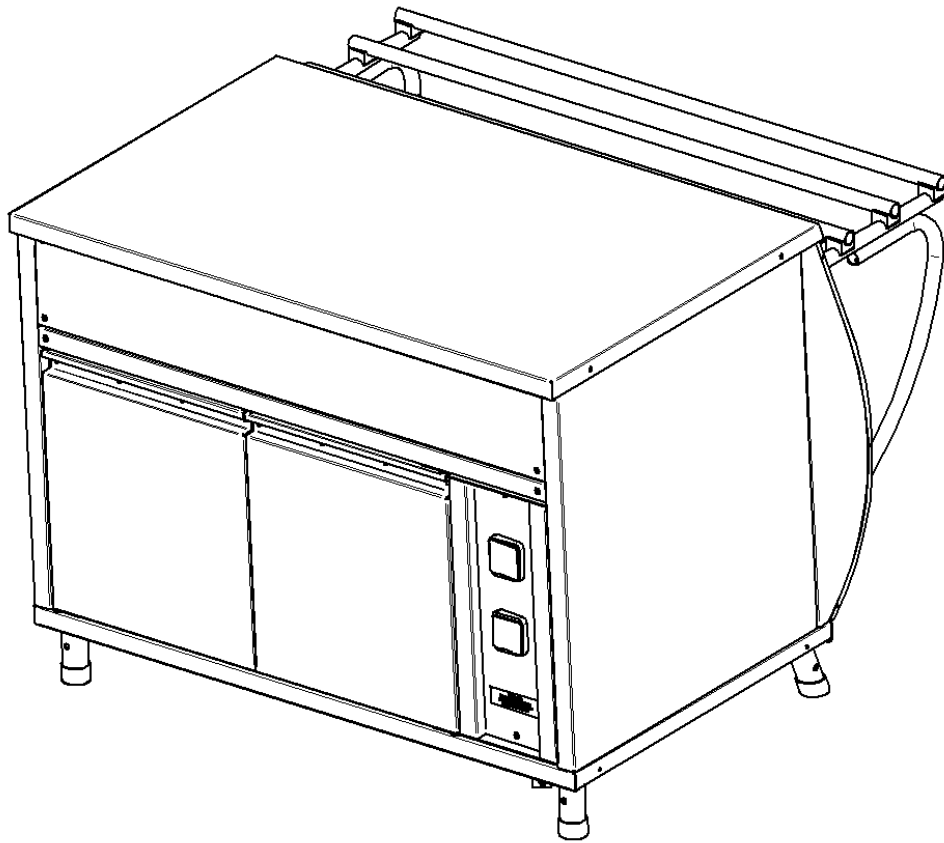


Рис. 2 Все ПГН 70М, ПГН 70М-01

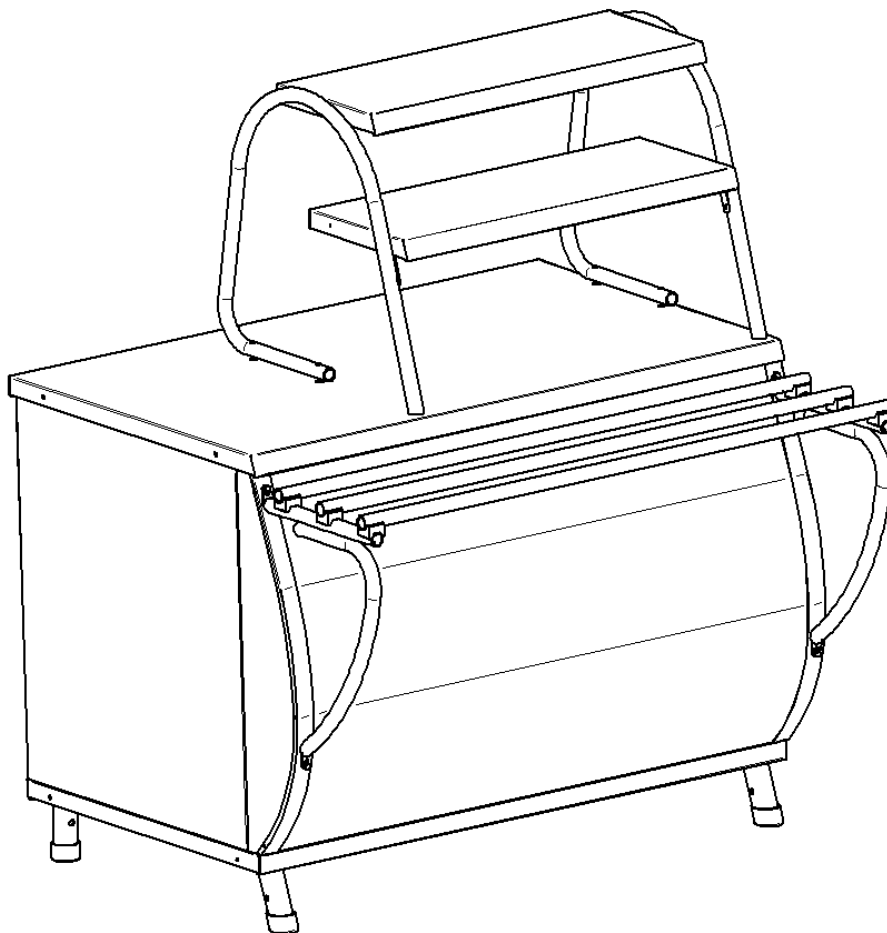
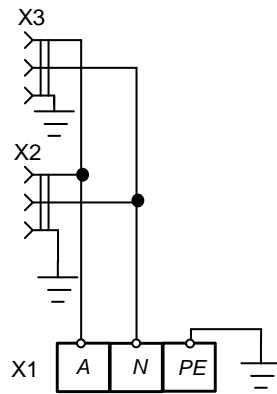


Рис. 3 ПГН 70М-02

Рис. 4 Схема электрическая принципиальная



Поз. Обозн.	Наименование	70M, 70M-01	70M-02	Примечание
X1	Блок КБ63(3)	1	1	
X2, X3	Розетка штепсельная 220В 16А (с заземлением)	2	2	

Допускается замена элементов, не ухудшающие технические характеристики изделия.

Приложение А
ООО «ЭЛИНОКС»
 428020, Чувашская Республика, г. Чебоксары, Базовый проезд, 17
ТАЛОН № 1 НА ГАРАНТИЙНЫЙ РЕМОНТ

ПГН 70М

Заводской № _____

(месяц, год выпуска)_____
[дата продажи (поставки) изделия продавцом (поставщиком)]

М.П. _____

(подпись)

(дата ввода изделия в эксплуатацию)

М.П. _____

(подпись)

Выполнены работы _____

Ф.И.О

Исполнитель

Владелец

(подпись)_____
(подпись)_____
(наименование предприятия, выполнившего ремонт_____
и его адрес)

М.П.

(должность и подпись руководителя предприятия, выполнившего ремонт)

Корешок талона №1

заводской № _____

Изъят « _____ » _____ г.

На гарантийный ремонт ПГН 70М

Выполнены работы:

Исполнитель _____

(подпись)

М.П. _____

(Линия отреза)

**Приложение А
ООО «ЭЛИНОКС»**

428020, Чувашская Республика, г. Чебоксары, Базовый проезд, 17

ТАЛОН № 2 НА ГАРАНТИЙНЫЙ РЕМОНТ

ПГН 70М

Заводской № _____

_____ (месяц, год выпуска)

_____ [дата продажи (поставки) изделия продавцом (поставщиком)]

М.П. _____

_____ (подпись)

_____ (дата ввода изделия в эксплуатацию)

М.П. _____

_____ (подпись)

Выполнены работы _____

Ф.И.О

Исполнитель

Владелец

_____ (подпись)

_____ (подпись)

_____ (наименование предприятия, выполнившего ремонт

и его адрес)

М.П.

_____ (должность и подпись руководителя предприятия, выполнившего ремонт)

Корешок талона №2

заводской № _____

Изъят « _____ » _____ г.

20 _____

ПГН 70М

На гарантийный ремонт

Выполнены работы:

Исполнитель _____

(подпись)

М.П. _____

(Линия отреза)

Корешок талона №3

На гарантийный ремонт ПГН 70М

Изъят « ____ » ____ г.

Выполнены работы:

Исполнитель _____

(подпись)

М.П. _____

Ф.И.О

(Линия отреза)

Приложение А
ООО «ЭЛИНОКС»

428020, Чувашская Республика, г. Чебоксары, Базовый проезд, 17

ТАЛОН № 3 НА ГАРАНТИЙНЫЙ РЕМОНТ

ПГН 70М

Заводской № _____

(месяц, год выпуска)_____
[дата продажи (поставки) изделия продавцом (поставщиком)]

М.П. _____

(подпись)

(дата ввода изделия в эксплуатацию)

М.П. _____

(подпись)

Выполнены работы _____

Исполнитель

(подпись)

Владелец

(подпись)_____
(наименование предприятия, выполнившего ремонт

и его адрес)

М.П.

(должность и подпись руководителя предприятия, выполнившего ремонт)

15. Учет технического обслуживания и ремонта в период эксплуатации

Таблица 4

Дата	Вид технического обслуживания	Краткое содержание выполненных работ	Наименование предприятия, выполнившего техническое обслуживание	Должность, фамилия и подпись	
				выполнившего работу	проверившего работу



ТАМОЖЕННЫЙ СОЮЗ ДЕКЛАРАЦИЯ О СООТВЕТСТВИИ

Заявитель, Общество с ограниченной ответственностью "Элинокс", Основной государственный регистрационный номер № 1072130009874

Место нахождения: 428020, Российская Федерация, Чувашская Республика, город Чебоксары, Базовый проезд, дом 17, Фактический адрес: 428020, Российская Федерация, Чувашская Республика, город Чебоксары, Базовый проезд, дом 17, Телефон: +78352289944, Факс: +78352226276, Адрес электронной почты: doz@elinox.ru

в лице Генерального директора Хайрутдинова Рамиля Гаяздиновича

заявляет, что Мебель для предприятий торговли, общественного питания и бытового обслуживания: Вспомогательные столы линии прилавков самообслуживания, Прилавок для столовых приборов, Прилавки (модуль нейтральный), Прилавки (модуль поворотный), модели: (смотреть приложение на двух листах). Продукция изготовлена в соответствии с ТР ТС 025/2012 «О безопасности мебельной продукции».

изготовитель Общество с ограниченной ответственностью "Элинокс", Место нахождения: 428020, Российская Федерация, Чувашская Республика, город Чебоксары, Базовый проезд, дом 17, Фактический адрес: 428020, Российская Федерация, Чувашская Республика, город Чебоксары, Базовый проезд, дом 17
Код ТН ВЭД 9403208009, Серийный выпуск

соответствует требованиям

ТР ТС 025/2012 "О безопасности мебельной продукции"

Декларация о соответствии принята на основании

протоколов №№ 87-209-2014, 86-209-2014, 85-209-2014, 84-209-2014 от 29.10.2014 года. Испытательной лаборатории Общества с ограниченной ответственностью "КапиталСтрой", аттестат аккредитации регистрационный № РОСС RU.0001.21AB89 действителен до 28.10.2016 года.

Дополнительная информация

Условия хранения продукции в соответствии с требованиями ТР ТС 025/2012 «О безопасности мебельной продукции». Срок хранения (службы, годности) указан в прилагаемой к продукции товаросопроводительной документации и/или на упаковке и/или каждой единице продукции.

Декларация о соответствии действительна с даты регистрации по 06.11.2019 включительно



Р. Г. Хайрутдинов

(инициалы и фамилия руководителя организации-заявителя или физического лица, зарегистрированного в качестве индивидуального предпринимателя)

Сведения о регистрации декларации о соответствии:

Регистрационный номер декларации о соответствии: TC N RU Д-RU.AY04.B.04825

Дата регистрации декларации о соответствии: 07.11.2014

ТАМОЖЕННЫЙ СОЮЗ
ПРИЛОЖЕНИЕ № 1 лист 1
К ДЕКЛАРАЦИИ О СООТВЕТСТВИИ ТС N RU Д-RU.AY04.B.04825

Перечень продукции, на которую распространяется действие декларации о соответствии

Код ТН ВЭД ТС	Наименование, типы, марки, модели однородной продукции, составные части изделия или комплекса	Обозначение документации, по которой выпускается продукция
9403208009	<p>Мебель для предприятий торговли, общественного питания и бытового обслуживания:</p> <p>-вспомогательные столы линии прилавков самообслуживания,</p> <p>-прилавки для столовых приборов,</p> <p>-прилавки (модуль нейтральный),</p> <p>-прилавки (модуль поворотный),</p> <p>моделей:</p> <p>Вспомогательные столы линии прилавков самообслуживания: ПГН-70КМ, ПГН-70КМ-01, ПГН-70КМ-02, ПГН-70КМ-03, ПГН-70М, ПГН-70М-01, ПГН-70М-02, ПГН-70Т, ПГН-70Т-01, ПГН-70Н, ПГН-70Н-01, ПГН-70Н-02, ПГН-70Н-03, ПГН-70КМ-В, ПГН-70КМ-В-01, ПГН-70КМ-В-02, ПГН-70КМ-В-03, ПГН-70КМ-П-В, ПГН-70ПМ.</p> <p>Вспомогательные столы линии прилавков самообслуживания в исполнении "кашированный металл": ПГН-70КМ, ПГН-70КМ-01, ПГН-70КМ-02, ПГН-70КМ-03, ПГН-70М, ПГН-70М-01, ПГН-70Т, ПГН-70Т-01, ПГН-70ПМ.</p> <p>Прилавки для столовых приборов: ПСП-70КМ, ПСП-70М, ПСП-70КМ-В, ПСП-70Н, ПСП-70ПМ, ПСПХ-70М, ПСПХ-70Т.</p> <p>Прилавки для столовых приборов в исполнении "кашированный металл": ПСП-70КМ, ПСП-70ПМ, ПСПХ-70Т.</p> <p>Прилавки (модуль нейтральный): МН-70КМ, МН-70М, МН-70Т, МН-70В, МН-70Н.</p> <p>Прилавки (модуль нейтральный) в исполнении "кашированный металл": МН-70КМ, МН-70Т.</p>	



М.П. Заявитель

подпись

Р. Г. Хайрутдинов

инициалы, фамилия

ТАМОЖЕННЫЙ СОЮЗ
ПРИЛОЖЕНИЕ № 1 лист 2
К ДЕКЛАРАЦИИ О СООТВЕТСТВИИ ТС N RU Д-RU.AU04.B.04825

Код ТН ВЭД ТС	Наименование, типы, марки, модели однородной продукции, составные части изделия или комплекса	Обозначение документации, по которой выпускается продукция
	<p>Прилавки (модуль поворотный): МП-45КМ, МП-45КМ-01, МП-45М, МП-45М-01, МП-45Т, МП-45Т-01, МП-90КМ, МП-90КМ-01, МП-90М, МП-90М-01, МП-90Т, МП-90Т-01.</p> <p>Прилавки (модуль поворотный) в исполнении "кашированный металл": МП-45КМ, МП-45КМ-01, МП-45Т, МП-45Т-01, МП-90КМ, МП-90КМ-01, МП-90Т, МП-90Т-01.</p> <p>Продукция изготовлена в соответствии с ТР ТС 025/2012 «О безопасности мебельной продукции».</p>	



М.П.

Заявитель

подпись

Р. Г. Хайрутдинов

инициалы, фамилия